

1

2

3

4

5

6

7

8

A

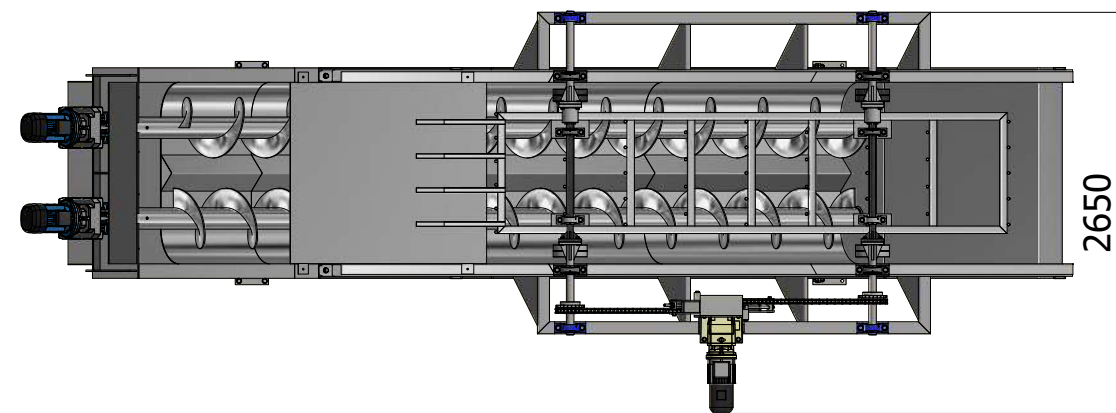
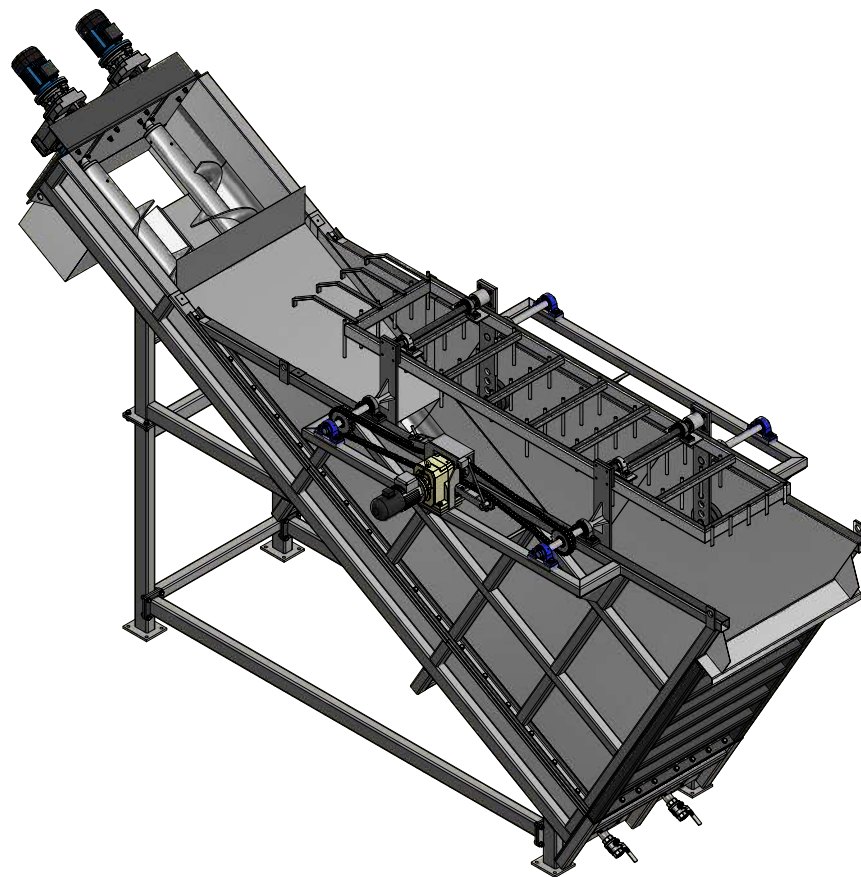
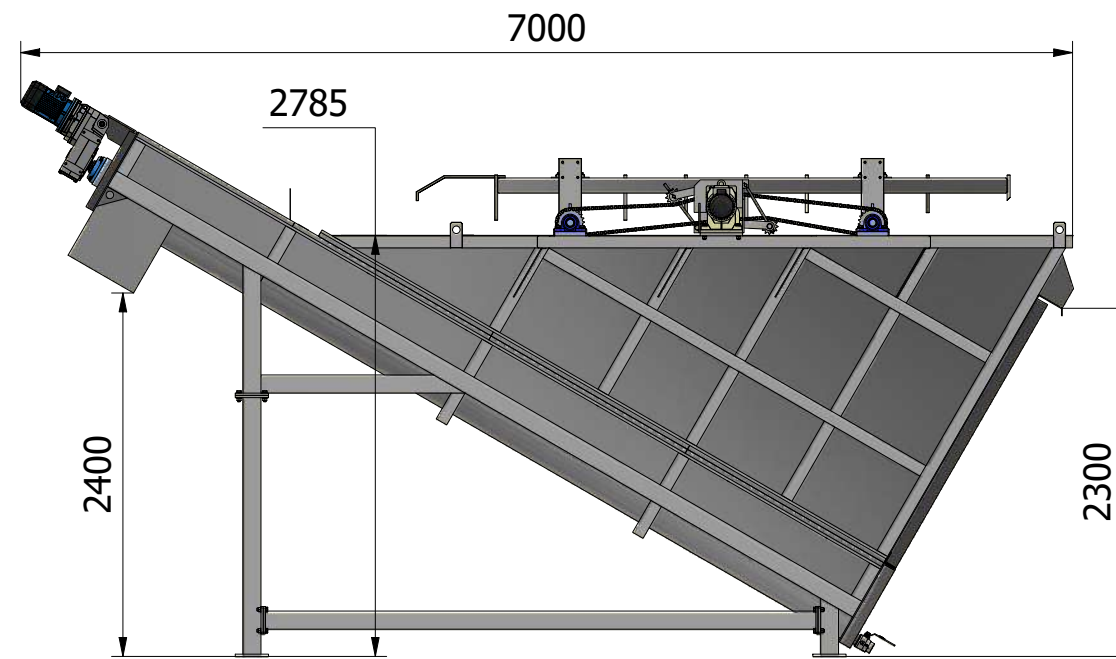
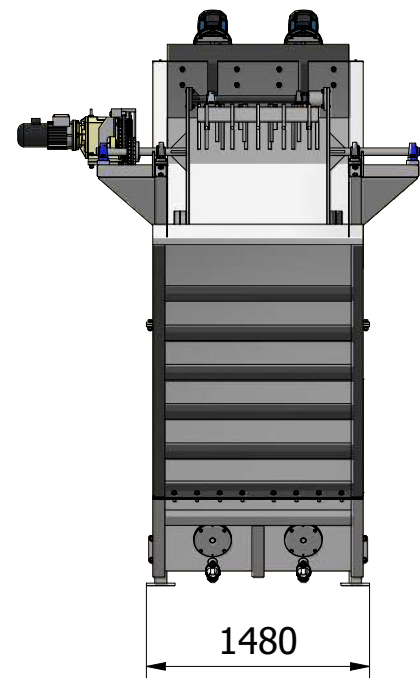
B

C

D

E

F



Tolleranze generali Foro. H13 Albero. h13 Angoli: ± 30'	Materiale	Trattamento termico	Trattamento superficiale
Cliente	Massa 10182,933 kg	Disegnato da:	Revisione:
Titolo		Data: 04/07/2019	Scala: 1 : 50
Macchina		Disegno N°	

© All rights reserved

1

2

3

4

5

6

7

8

Note