

1

2

3

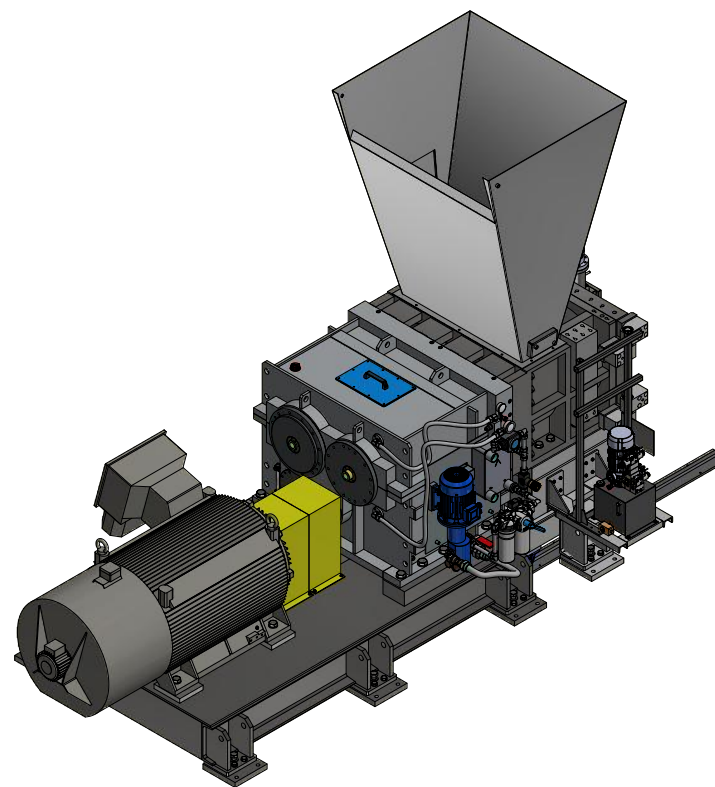
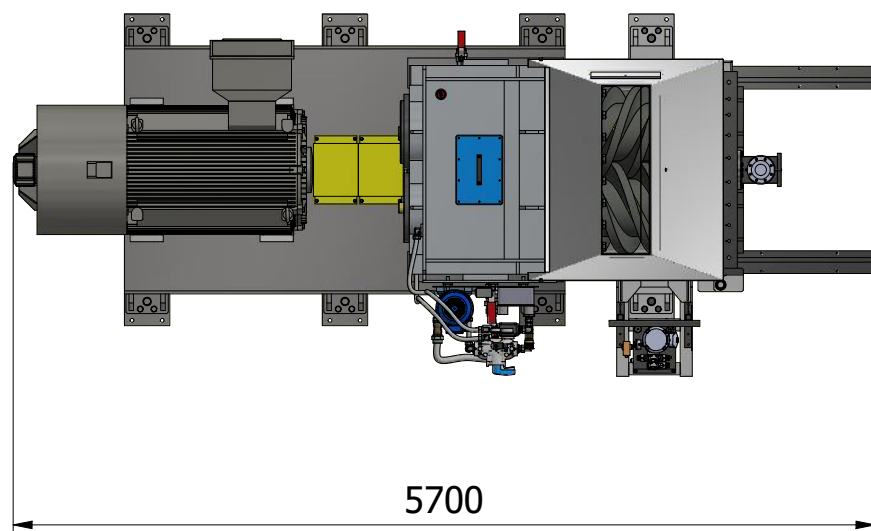
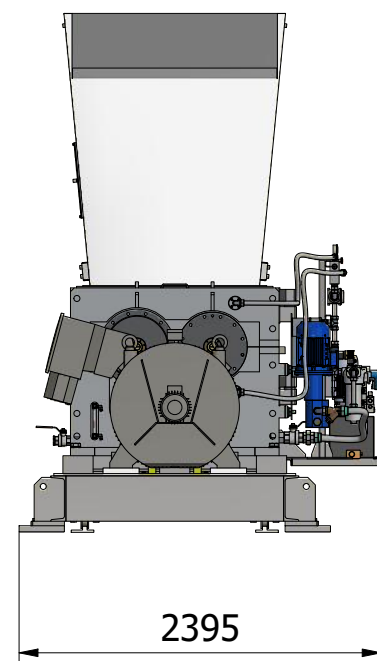
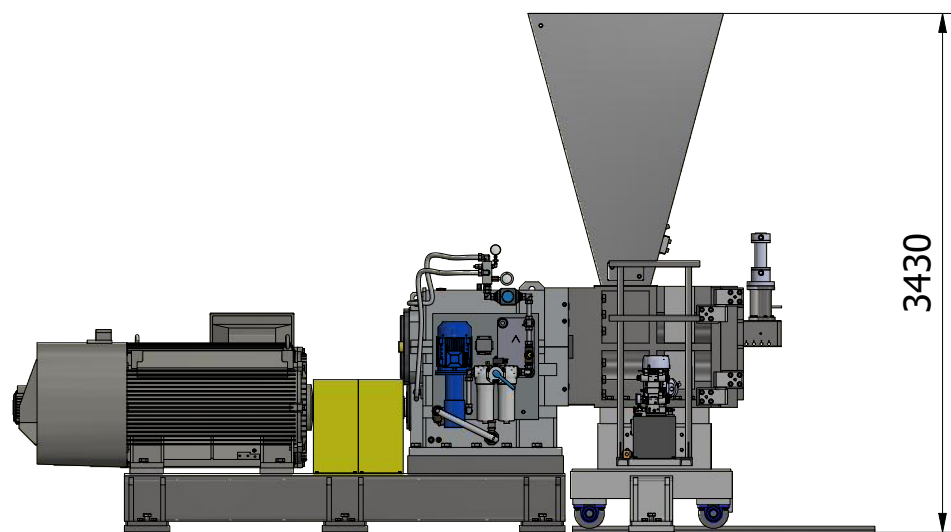
4

5

6

7

8



A

B

C

D

E

F



Tolleranze generali Foro. h13 Albero. h13 Angoli: ± 30'	Materiale <b>Welded Aluminum-6061</b>	Trattamento termico	Trattamento superficiale
Cliente	Massa 8591,183 kg	Disegnato da:	Revisione:
Titolo		Data: 17/07/2020	Scala: 1 : 50
Macchina		Disegno N°	

1

2

3

4

5

6

7

8

Note