

1

2

3

4

5

6

7

8

A

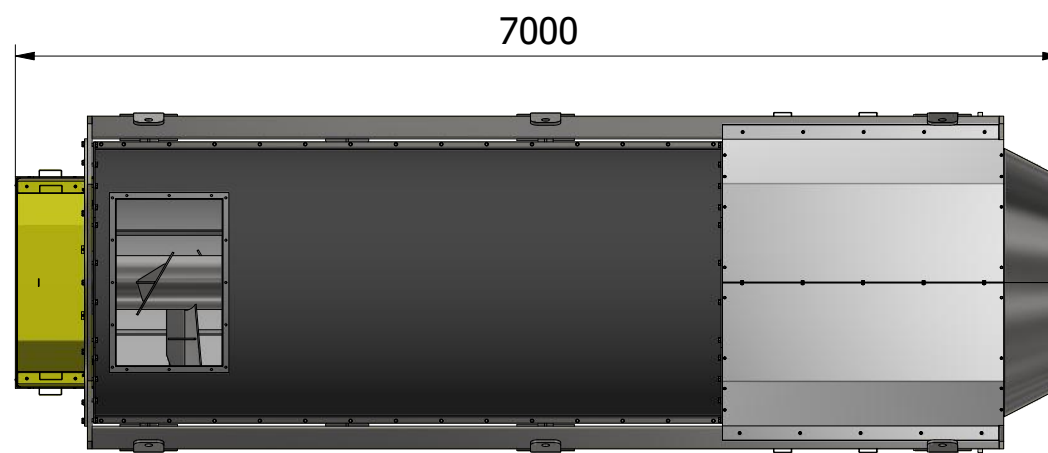
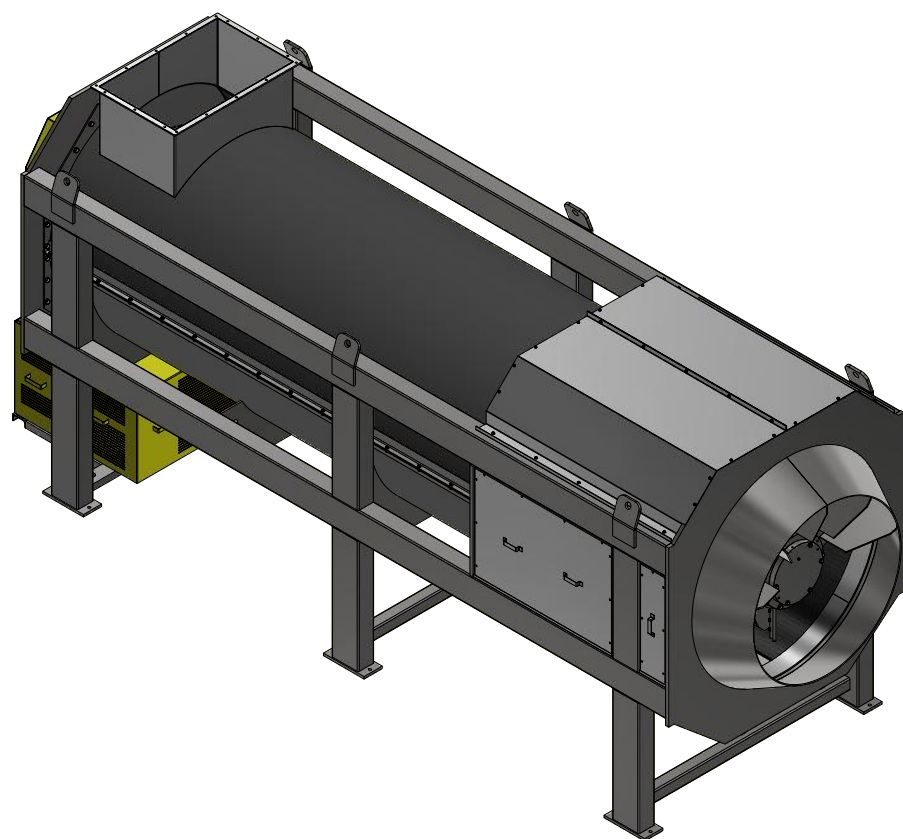
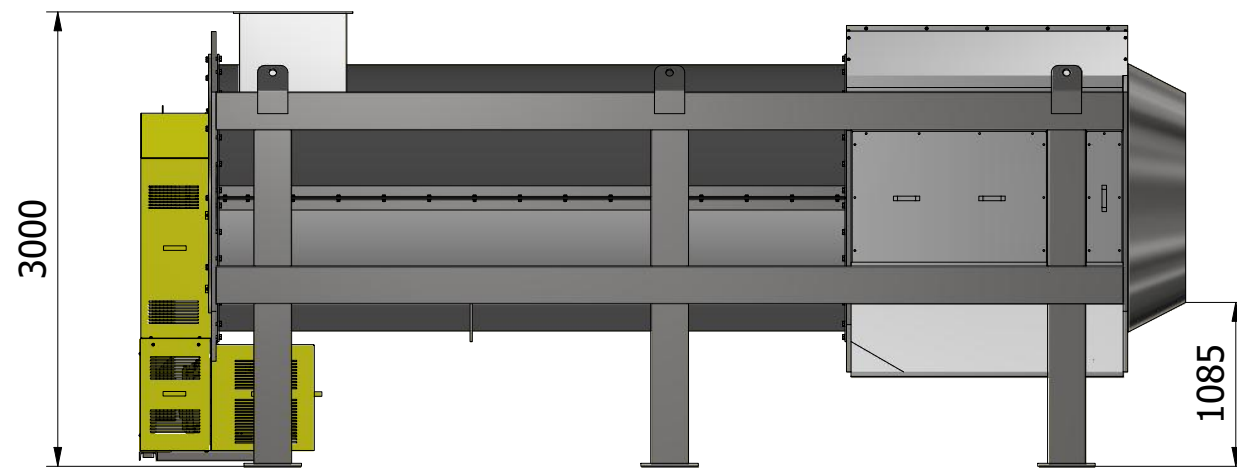
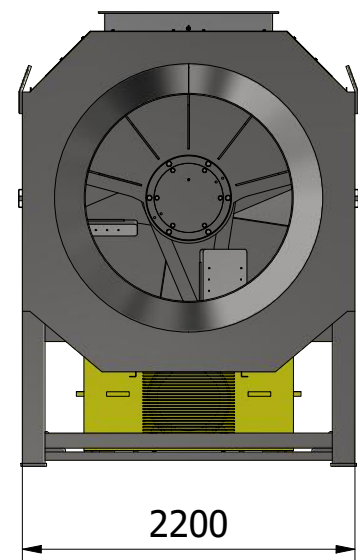
B

C

D

E

F



© All rights reserved

Tolleranze generali Foro. H13 Albero. h13 Angoli: ± 30'	Materiale Welded Aluminum-6061	Trattamento termico	Trattamento superficiale
Cliente	Massa 10562,690 kg	Disegnato da:	Revisione:
Titolo		Data: 27/04/2021	Scala: 1 : 50
Macchina		Disegno N°	

1

2

3

4

5

6

7

8

Note