

1

2

3

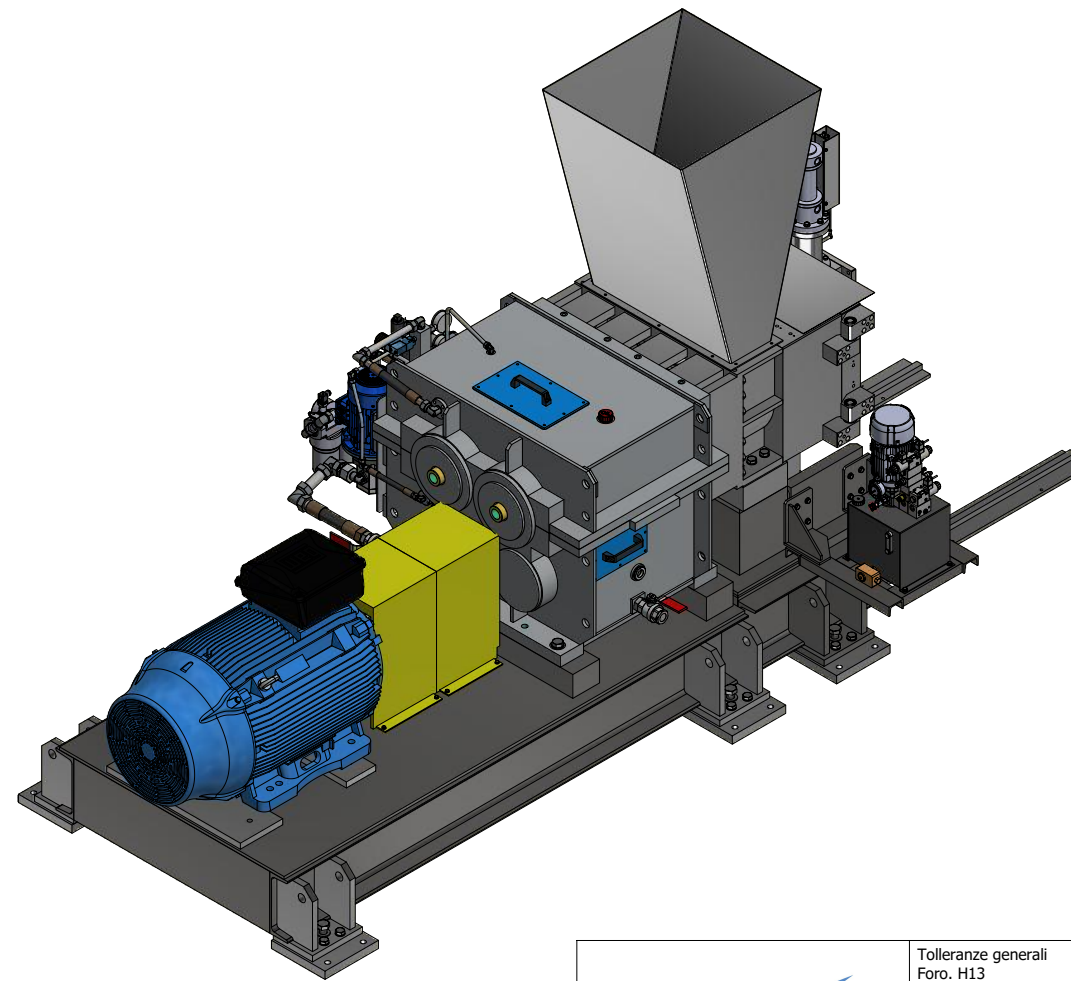
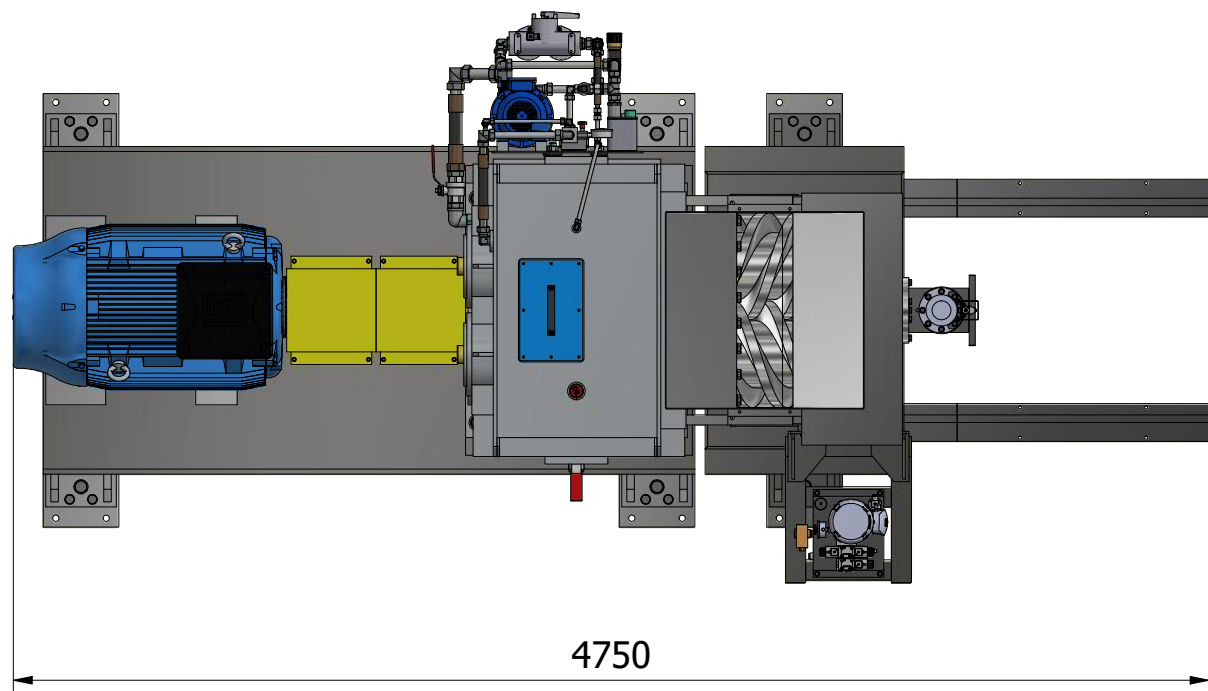
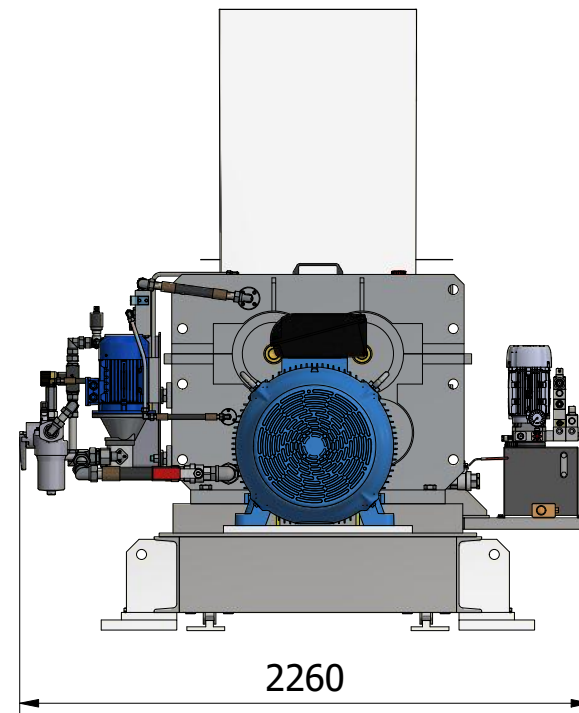
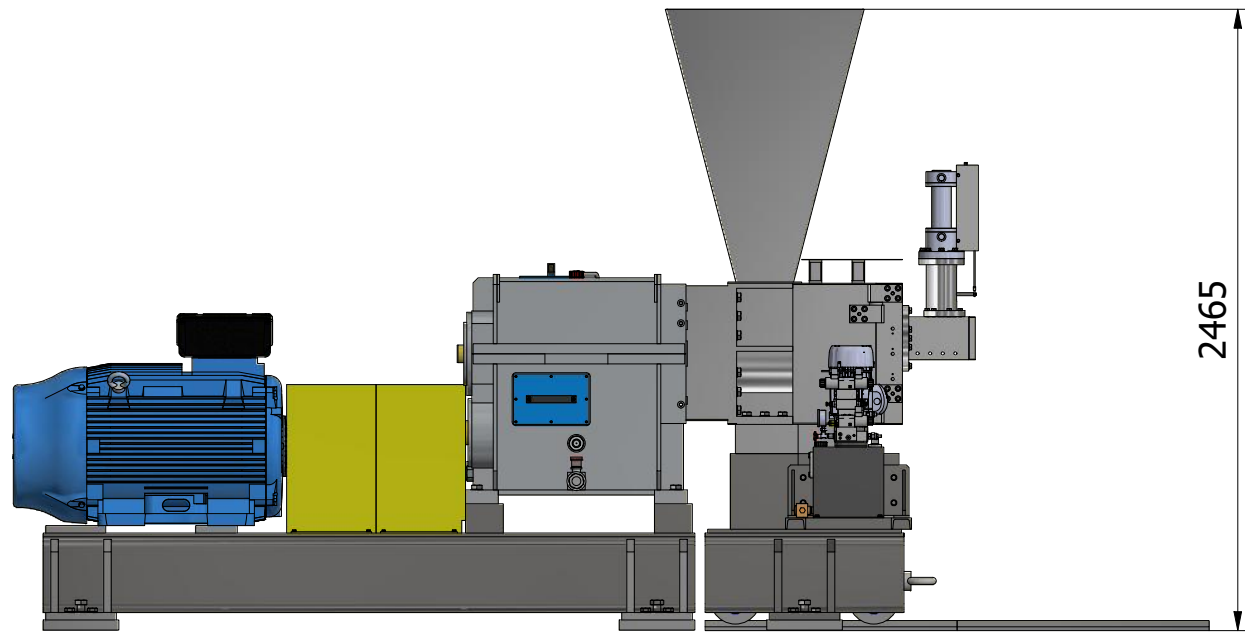
4

5

6

7

8



Tolleranze generali Foro. h13 Albero. h13 Angoli: ± 30'	Materiale <b>Welded Aluminum-6061</b>	Trattamento termico	Trattamento superficiale
Cliente	Massa N/A	Disegnato da:	Revisione:
Titolo		Data: 17/03/2021	Scala: 1:30
Macchina		Disegno N°	

1

2

3

4

5

6

7

8

A

B

C

D

E

F

Note